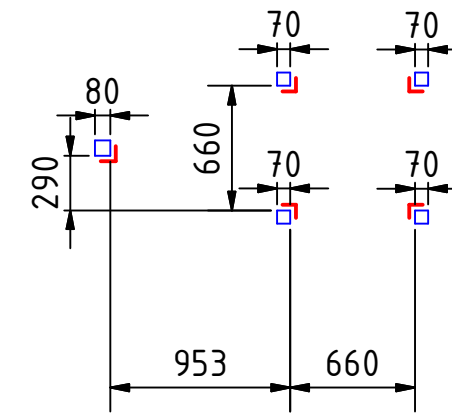
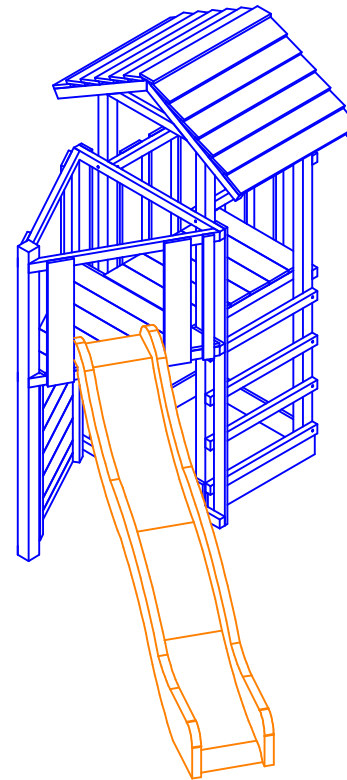
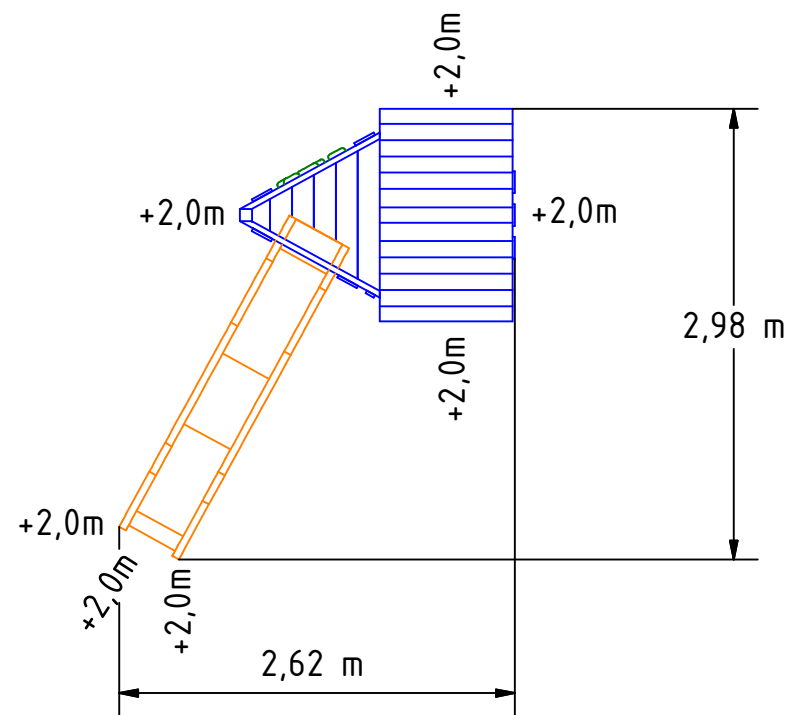
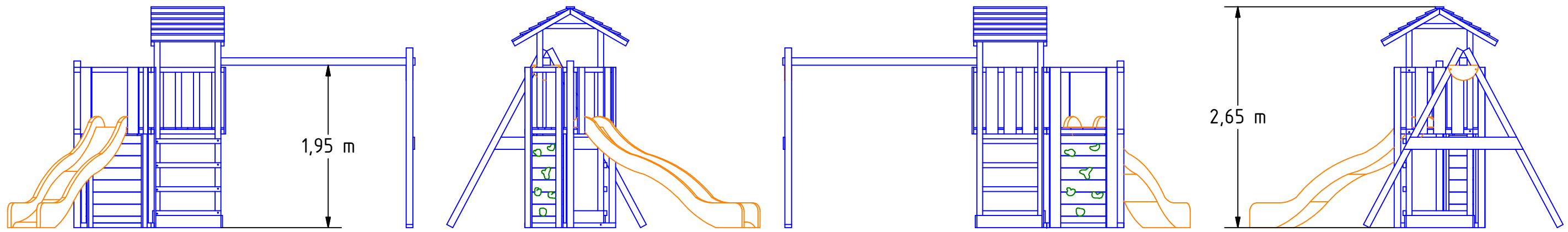


Platzbedarf und Sicherheitsflächen

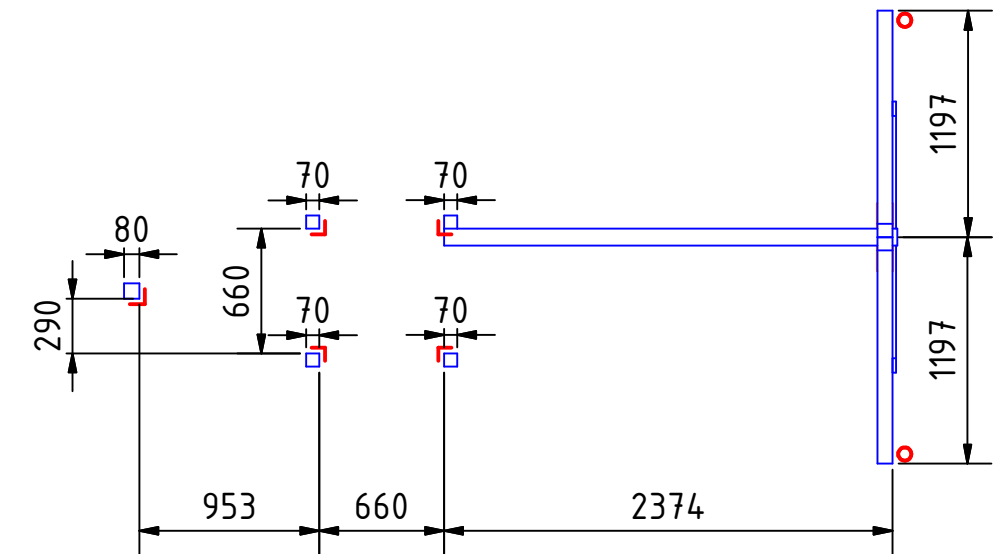
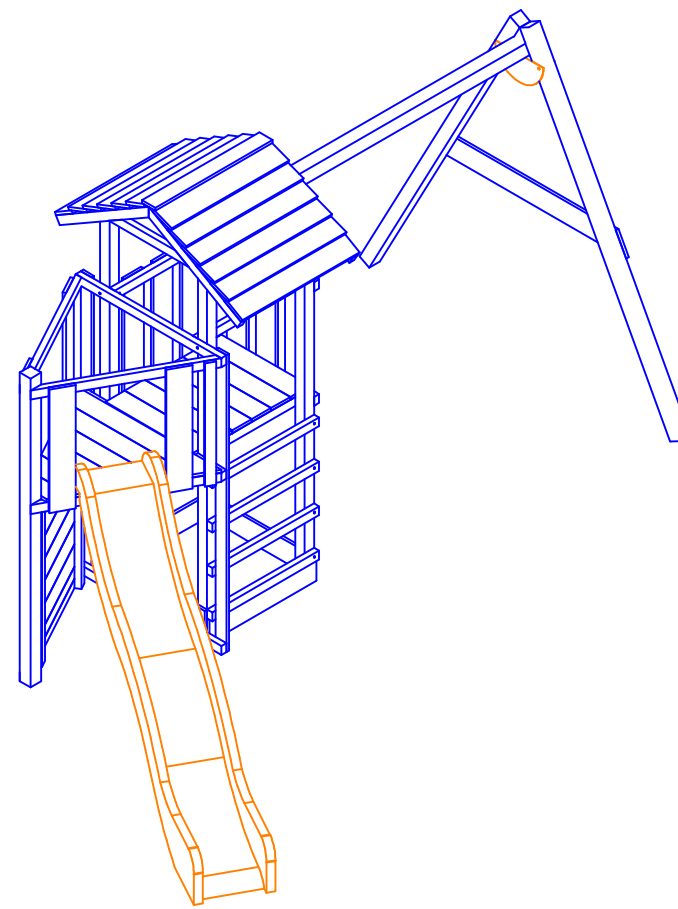
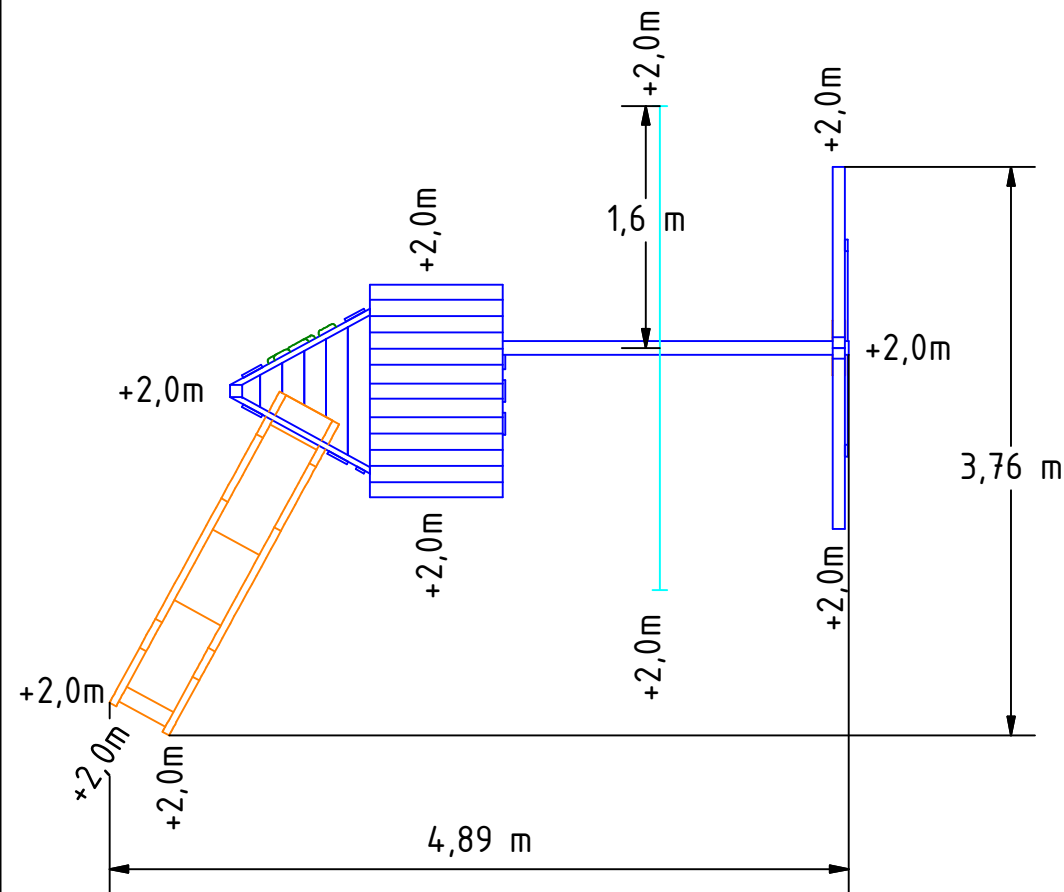


Fundamentplan
 □ = 5x Winkelanker

Abmessungen (geringe Abweichungen möglich)		Maße auf dem Plan in mm soweit nicht anders angegeben!	
Länge über alles: 2,62 m	Höhe über alles: 2,65 m	Modul 202 Little Joe	
Breite über alles: 2,98 m	Plattformhöhe: 1,20 m		
Platzbedarf inkl.	Pfostenstärke: 70 x 70 mm / 80 x 80 mm		
Sicherheitsabstand: 6,62 x 6,98 m	Gewicht ca.: 100 kg		
		Änderungsdatum	07.03.2019
ALLE RECHTE VORBEHALTEN! Diese Zeichnung ist urheberrechtlich geschützt und darf ohne unsere Genehmigung weder kopiert, noch Dritten, vor allem Wettbewerbsfirmen, vorgelegt oder ausgehändigt werden.			




Platzbedarf und Sicherheitsflächen



Fundamentplan

- = 5x Winkelanker
- = 2x Schraubanker

Abmessungen (geringe Abweichungen möglich)		Maße auf dem Plan in mm soweit nicht anders angegeben!	
Länge über alles: 4,89 m	Höhe über alles: 2,65 m	Modul 202 Little Joe (Schaukelanbau einfach)	
Breite über alles: 3,76 m	Plattformhöhe: 1,20 m		
Platzbedarf inkl.	Pfostenstärke: 70 x 70 mm / 80 x 80 mm	Änderungsdatum	07.03.2019
Sicherheitsabstand: 8,89 x 7,76 m	Gewicht ca.: 135 kg	 ISIDOR <i>Made in Germany</i>	
ALLE RECHTE VORBEHALTEN! Diese Zeichnung ist urheberrechtlich geschützt und darf ohne unsere Genehmigung weder kopiert, noch Dritten, vor allem Wettbewerbsfirmen, vorgelegt oder ausgehändigt werden.		ISIDOR GmbH & Co. KG Münstersche Str. 11 14776 Brandenburg an der Havel	